

## 三箱式药品稳定性试验箱 (GS/CGS-FC 系列)

Labonnce-GS/CGS 系列三箱式综合药品稳定性试验箱, GS 系列三箱独立控制温度和湿度, CGS 系列 A 箱为光照箱, 满足 2020 版药典要求, 适合 GMP 和 CGMP 认证的用户。

▶ 优势 ▲ 进口全封闭变频式压缩机, 节电节水 50% 以上; ▲ 带三级用户权限、审计追踪功能;

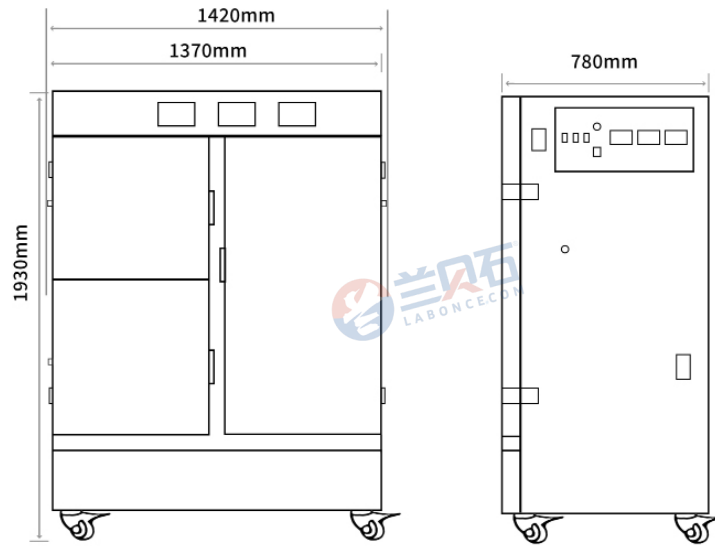
- ◆ 参照标准: ICH2003、中国药典 2020 版;
- ◆ 保温材料: 整体高密度聚氨酯发泡技术, 保温保湿性能好;
- ◆ 箱体材质: 外部采用优质钢板喷塑, 内胆采用全镜面不锈钢 304 材质, 无污染源, 易清洁;
- ◆ 控制系统: 大屏幕可程式彩色触摸屏控制器 7 寸以上, 显示变频输出比例;
- ◆ 三级权限: 采用用户名及密码登录, 用户名具备权限, 至少三级以上;
- ◆ 审计追踪: 控制系统带有历史报警记录和操作记录功能, 支持用 U 盘以不可更改文件格式导出;
- ◆ 制冷系统: 进口全封闭变频式压缩机, 节电节水 50% 以上;
- ◆ 湿度控制: 原装进口电容式湿度传感器, 高精度, 低漂移, 长寿命, 免维护;
- ◆ 数据管理: 配置针式微型打印机和电子数据存储功能;
- ◆ 安全装置: 压缩机过热和超压过载保护, 缺水保护, 防干烧保护系统, 独立超温保护系统;
- ◆ 报警系统: 现场蜂鸣报警, 远程温湿度偏差及断电手机短信报警;
- ◆ 双门结构: 内门钢化玻璃门, 开外门观察样品, 短时间内不会引起箱体内的温湿度变化, 外门为实心门, 保温保湿, 还能防止外界光线影响;
- ◆ 其它配置: 测试孔、橡胶塞、移动脚轮、门锁;
- ◆ 控温精度: 温度波动度  $< \pm 0.5^{\circ}\text{C}$ ; 温度偏差  $< \pm 1.0^{\circ}\text{C}$  (无光照时);
- ◆ 控湿精度: 湿度波动度  $< \pm 2\% \text{RH}$ ; 湿度偏差  $< \pm 3\% \text{RH}$  (无光照时);
- ◆ 环境温度:  $+5 \sim 35^{\circ}\text{C}$ ;
- ◆ 电 源:  $\text{AC}220\text{V} \pm 10\% 50\text{Hz}$ 。



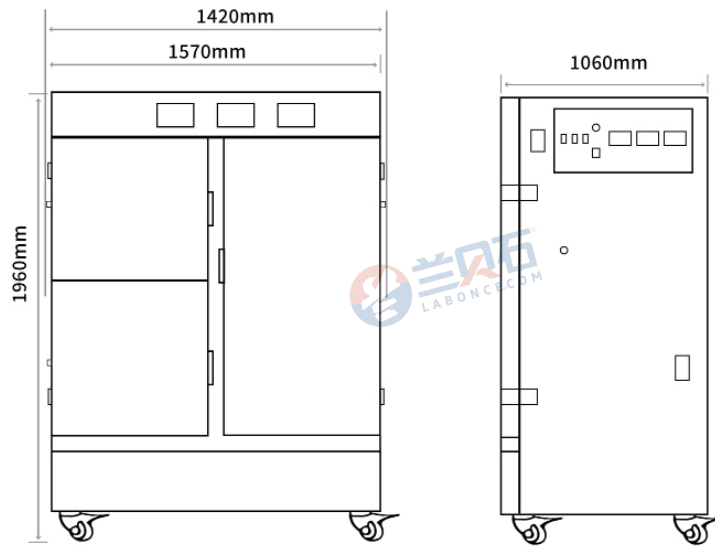
◆ 430GS~930GS

| 型号                 | 控温范围 (C)                                                                                                                                                                                                                                                                                                          | 控湿范围 (RH) | 容积 (L) | 内胆尺寸 (mm) W×D×H | 外形尺寸 (mm) W×D×H | 功率 (KW) | 搁板 (标配) | 箱体结构 | 备注                                                                              |
|--------------------|-------------------------------------------------------------------------------------------------------------------------------------------------------------------------------------------------------------------------------------------------------------------------------------------------------------------|-----------|--------|-----------------|-----------------|---------|---------|------|---------------------------------------------------------------------------------|
| Labonnce-430GS-FC  | 15 ~ 65                                                                                                                                                                                                                                                                                                           | 20 ~ 95%  | 100    | 480×420×500     | 1370×780×1930   | 3.5     | 1       | 左上 A | A /B/C 箱 (温度 + 湿度)                                                              |
|                    |                                                                                                                                                                                                                                                                                                                   |           | 100    | 480×420×500     |                 |         | 2       | 左下 B |                                                                                 |
|                    |                                                                                                                                                                                                                                                                                                                   |           | 230    | 480×420×1100    |                 |         | 4       | 右箱 C |                                                                                 |
| Labonnce-930GS-FC  | 15 ~ 65                                                                                                                                                                                                                                                                                                           | 20 ~ 95%  | 220    | 600×700×520     | 1570×1060×1960  | 4.0     | 1       | 左上 A |                                                                                 |
|                    |                                                                                                                                                                                                                                                                                                                   |           | 220    | 600×700×520     |                 |         | 2       | 左下 B |                                                                                 |
|                    |                                                                                                                                                                                                                                                                                                                   |           | 480    | 600×700×1140    |                 |         | 4       | 右箱 C |                                                                                 |
| Labonnce-430CGS-FC | 15 ~ 65                                                                                                                                                                                                                                                                                                           | N/A       | 100    | 480×420×500     | 1370×780×1930   | 3.5     | 1       | 左上 A | A 箱 (温度 + 可见光 + 近紫外, 同一层面, 温度偏差为 $\pm 2.0^{\circ}\text{C}$ )<br>B/C 箱 (温度 + 湿度) |
|                    |                                                                                                                                                                                                                                                                                                                   | 20 ~ 95%  | 100    | 480×420×500     |                 |         | 2       | 左下 B |                                                                                 |
|                    |                                                                                                                                                                                                                                                                                                                   | 20 ~ 95%  | 230    | 480×420×1100    |                 |         | 4       | 右箱 C |                                                                                 |
| Labonnce-930CGS-FC | 15 ~ 65                                                                                                                                                                                                                                                                                                           | N/A       | 220    | 600×700×520     | 1570×1060×1960  | 4.0     | 1       | 左上 A |                                                                                 |
|                    |                                                                                                                                                                                                                                                                                                                   | 20 ~ 95%  | 220    | 600×700×520     |                 |         | 2       | 左下 B |                                                                                 |
|                    |                                                                                                                                                                                                                                                                                                                   | 20 ~ 95%  | 480    | 600×700×1140    |                 |         | 4       | 右箱 C |                                                                                 |
| 备注                 | CGS-FC 系列: A 箱具备温度、可见光、近紫外三种功能, 照度测量标配可见光及近紫外传感器, 可见光值和近紫外值均自动打印及存储; 可见光范围: 100 ~ 6000Lux, 照度偏差: $4500 \pm 500\text{Lux}$ , 光照试验的总照度不低于 $1.2 \times 10^6 \text{Lux} \cdot \text{hr}$ ; 近紫外范围: $0.84 \sim 1.0 \text{w} / \text{m}^2$ , 近紫外总能量不低于 $200 \text{w} \cdot \text{hr} / \text{m}^2$ ; 无光照时, 温湿度指标同 GS-FC。 |           |        |                 |                 |         |         |      |                                                                                 |

本彩页上的所有指标是在环境温度 20~25℃ 下测得。



◆ 430GS (430SD)



◆ 930GS (930SD)

